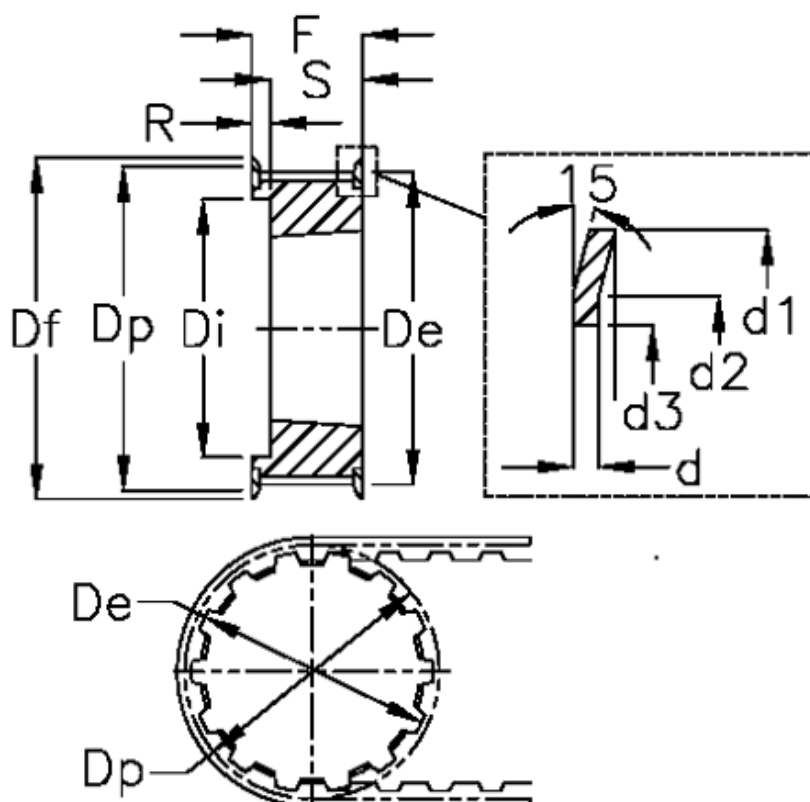


Varenummer: 604132040020  
 Beskrivelse: Tandremskive for taperbøsning  
 HTD 40 8M 20 TL 1610

## Mål



Bredde = 20	Dp = 101.86	Type = 8M
d = 1.5	F = 28	Vægt = 1
d1 = 106	Flangetype = F35	
d2 = 101	For bøsning = 1610	
d3 = 90	Max boring = 42	
De = 100.49	r = 3	
Df = 106	S = 25	
Di = 76	Tandantal = 40	